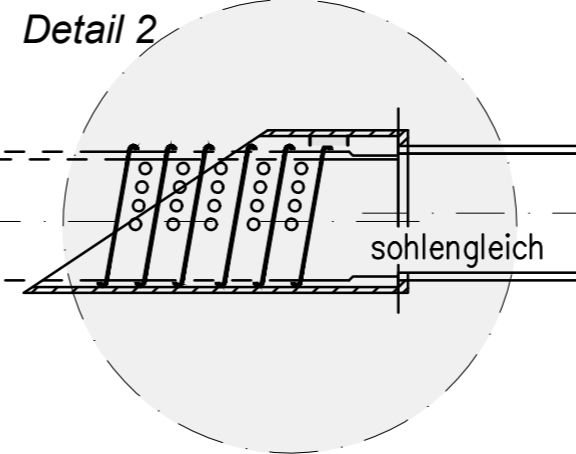
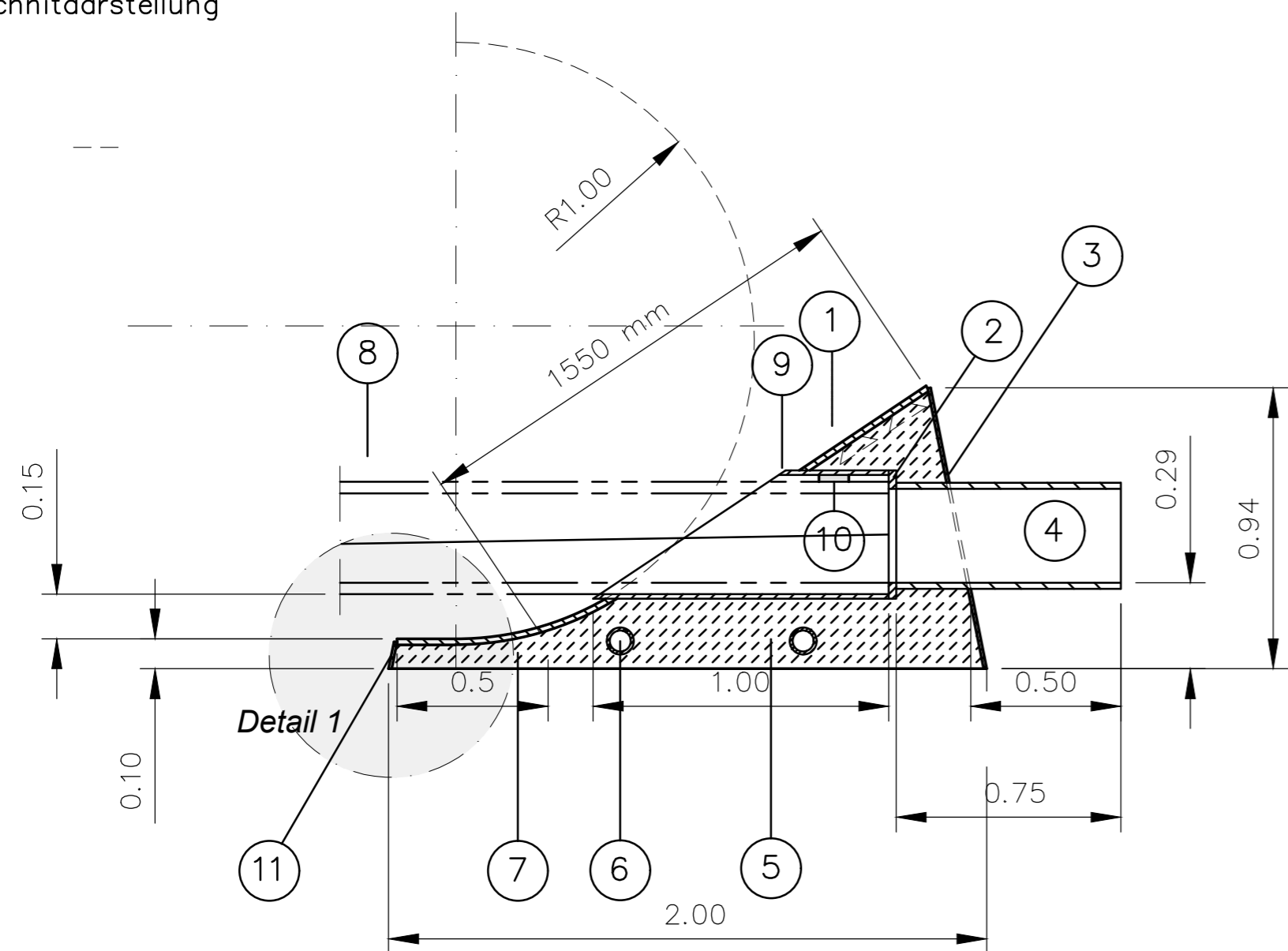
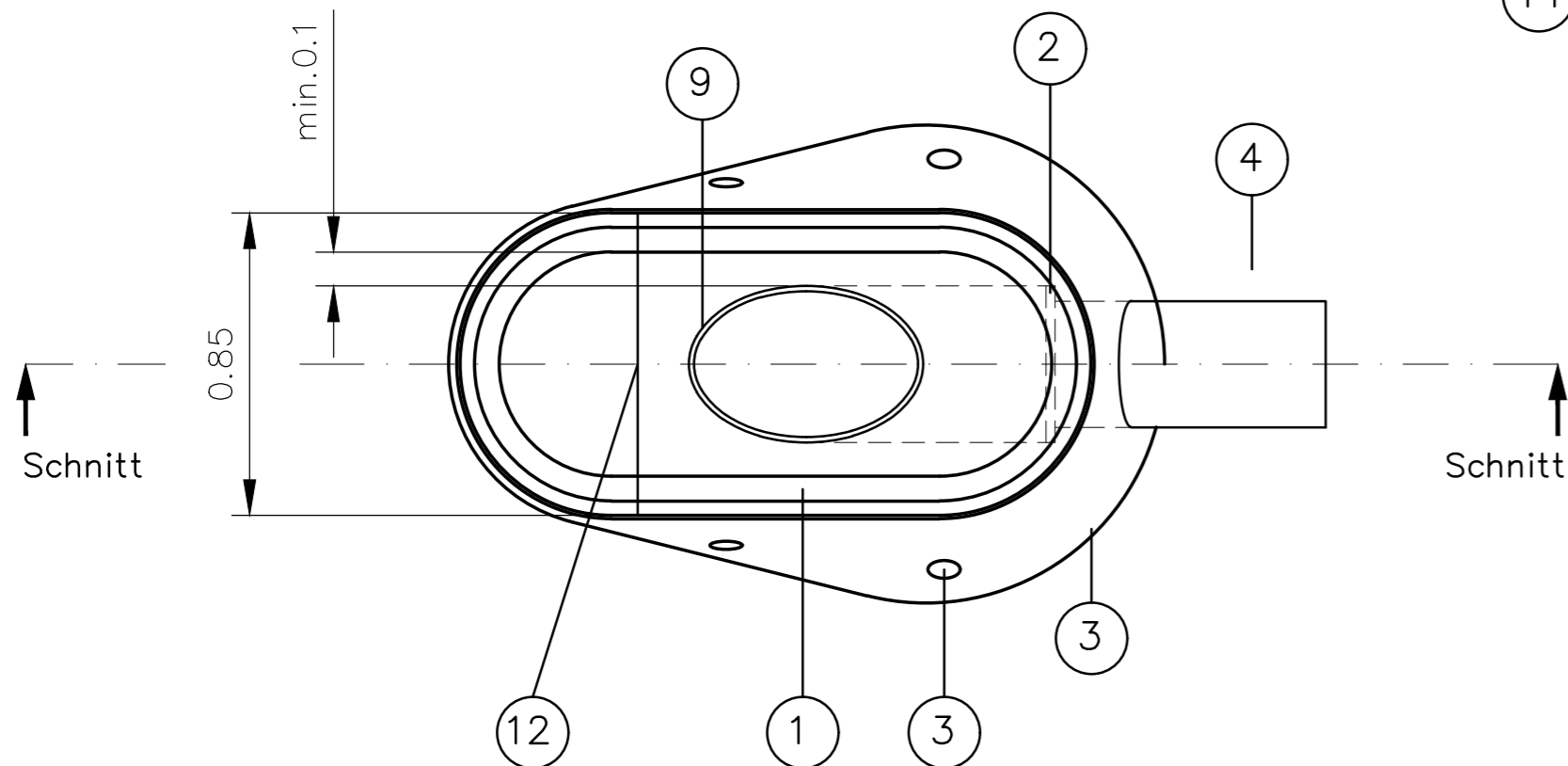
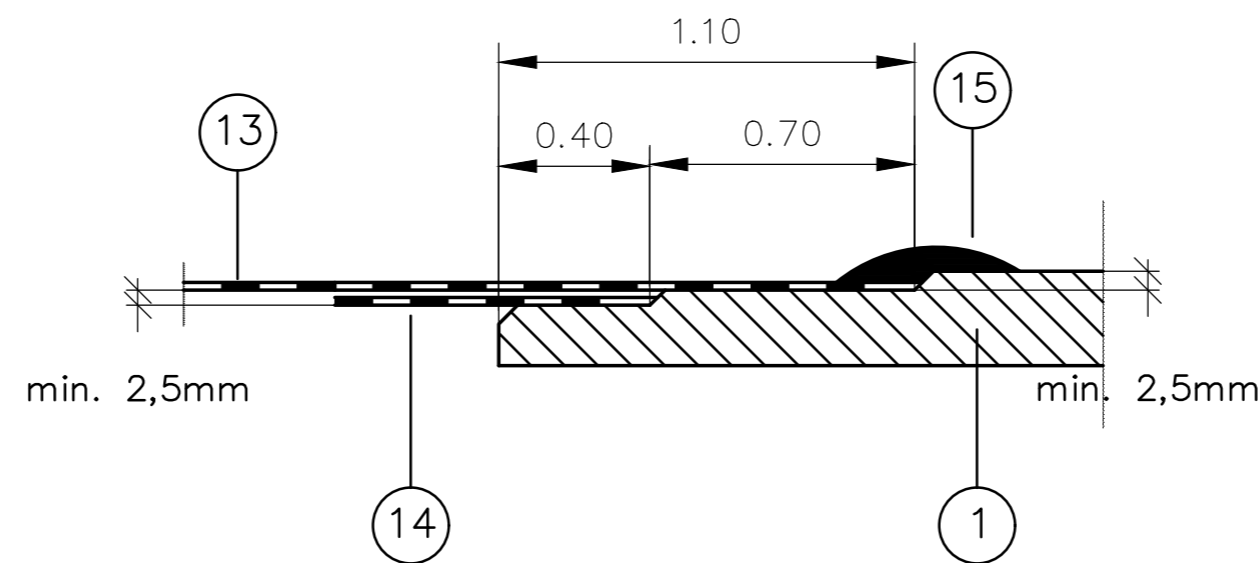


Schnittdarstellung



Detail 1  
Maßstab: ohne



Plangrundlage:

Systemdarstellung  
Schachtbauwerke, Formteile und Zubehör:  
Fa. HEERS & BROCKSTEDT UMWELTECHNIK GmbH  
Hauptsitz:  
Krokamp 70  
D - 24539 Neumünster  
Tel.: 04321/99 89 -37  
04321/99 89 -39  
04321/99 89 -30 oder 40  
04321/99 89 -66  
Fax:

Erläuterungen:

- ① PEHD-Platte s=25, Material entsprechend der KDB
- ② Übergangsplatte aus PEHD, s=25
- ③ PEHD-Platte s=8
- ④ da355 SDR11 Vollrohr zum Sickerwasserschacht)
- ⑤ Betonverfüllung werksseitig
- ⑥ Transporthilfe da90 SDR11
- ⑦ PEHD-Anker zur Verkrallung mit Beton
- ⑧ Zulauf vom Deponiefeld über SiWa-Leitung da355 SDR11 (Rohr zu 2/3 gelocht, Neigung ca. 1,24%)
- ⑨ Hülsrohr DN400 s=15
- ⑩ Abstandshalter
- ⑪ Neigung Kante 5:1 (siehe nebenstehendes Detail)
- ⑫ Böschungfußkante (ausgerundet mit  $R \geq 1.00$  m)
- ⑬ Kunststoffdichtungsbahn PEHD KDB nur im Sohlbereich vor Randwall
- ⑭ umlaufender Schutzkragen
- ⑮ Auftragsnaht

Nr.:		Änderung: Art, Umfang, Ursache		Datum, Name	
Auftraggeber:		 <b>Reinstedter Entsorgungsgesellschaft mbH</b> Froser Straße 7 06463 Falkenstein/ Harz OT Reinstedt Tel.: 03947-777-400 Fax: 03947-777-409			
Projekt:		Deponie DK 0 "Froser Berg" Reinstedt		Projekt-Nr.: 090.001.01.	
Benennung:		Detail Durchdringungsbauwerk		Maßstab: 1:20	
 <b>UPI UmweltProjekt</b> Ingenieurgesellschaft mbH		Hauptsitz Breite Straße 30 D-39576 Stendal			
Datum:	Gezeichnet:	Bearbeitet:	Geprüft:	Datei:	Zeichng.-Nr.:
10/2020	N.Schulze	N.Schulze	N.Gose	detail_durchdringungsbauwerk.dwg	04-11
					Anlage: D11