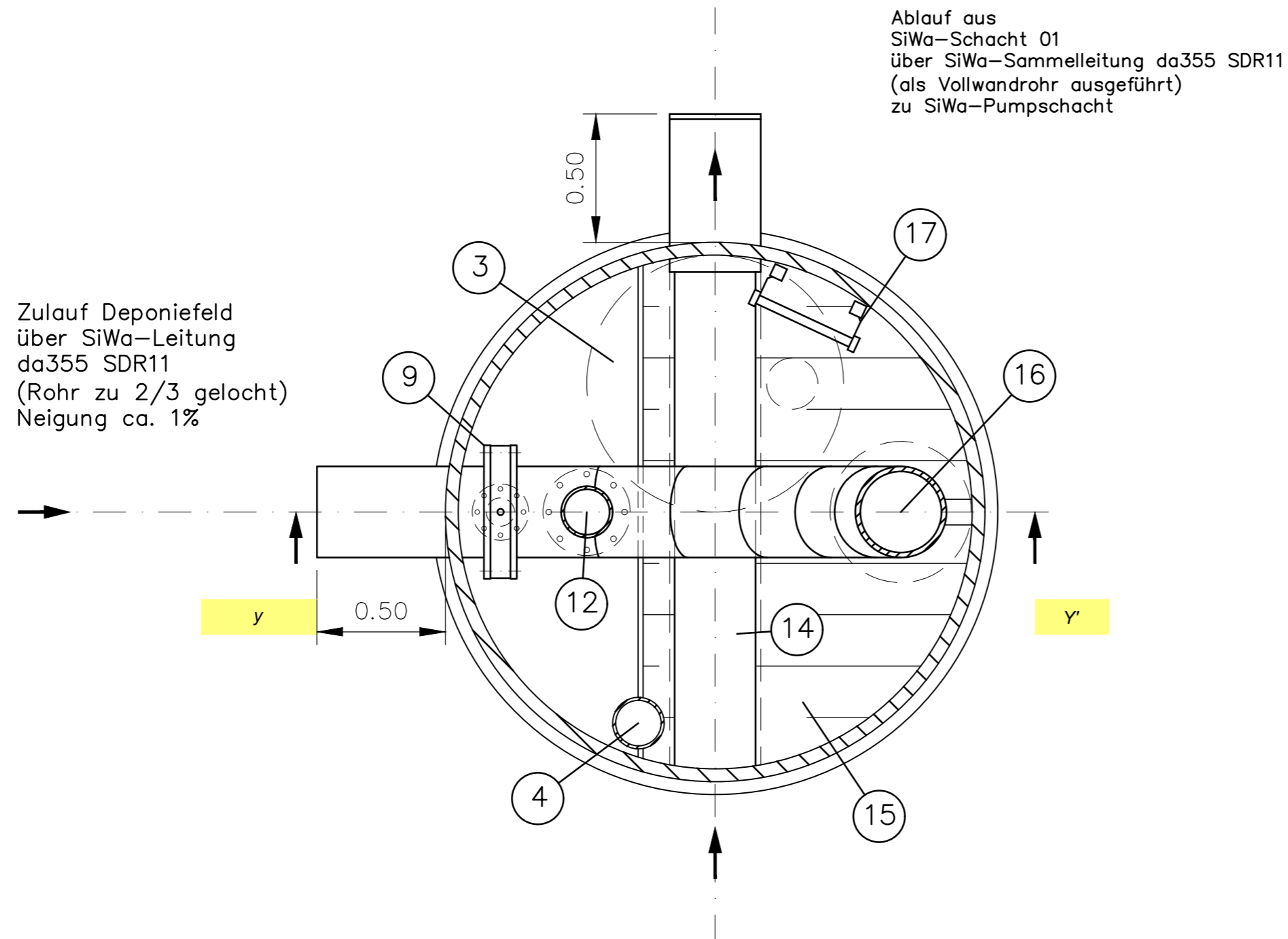


Sickerwasserschacht

Schnitt Z-Z':

Schachtbauwerke aus PEHD
nach DIN 16961 gemäß statischen Erfordernissen
Schachtmantel DN 2.000,
Bauhöhe bis ca. 15m
Fertigung und Montage in Abschnitten:
Schachtunterteil H= 6.00m,
weitere Segmente als Aufstockungselemente
von jeweils H=4.00m werden nach
Einlagerungssituation
zwischengesetzt



Erläuterungen:

- ③ Schachteinstieg DN1000, klappbar, mit Rückfallsicherung und Verschlusssystem
- ④ Belüftung da200, geflanscht, mit Regenhaube und Insektenschutzgitter, Material: PEHD-EL
- ⑨ Schieber DN300
- ⑫ Fallrohr da200 SDR17,6
- ⑭ Gerinne da355/2 SDR17,6
- ⑮ Berme s=20 mm
- ⑯ Spülbogen da355 SDR11 in Segmentbauweise
- ⑰ Schachtleiter B=400 mm, mit Einstiegshilfe

Plangrundlage:

Systemdarstellung
Schachtbauwerke, Formteile und Zubehör:
Fa. HEERS & BROCKSTEDT UMWELTECHNIK GmbH
Hauptsitz:
Krokamp 70
D - 24539 Neumünster
Tel.: 04321/99 89 -37
04321/99 89 -39
04321/99 89 -30 oder 40
Fax.: 04321/99 89 -66

Nr.: Änderung: Art, Umfang, Ursache		Datum, Name				
REG Reinstedter Entsorgungsgesellschaft mbH		Reinstedter Entsorgungsgesellschaft mbH Froser Straße 7 06463 Falkenstein/ Harz OT Reinstedt Tel.: 03947-777-400 Fax: 03947-777-409				
Projekt: Deponie DK 0 "Froser Berg" Reinstedt		Projekt-Nr.: 090.001.01.				
Benennung: Detail Sickerwasserschacht, Schnitt z-z'		Maßstab: 1:20				
UPI UmweltProjekt Ingenieurgesellschaft mbH		Hauptsitz Breite Straße 30 D-39576 Stendal				
Datum:	Gezeichnet:	Bearbeitet:	Geprüft:	Datei:	Zeichn.-Nr.:	Anlage:
10/2020	N.Schulze	N.Schulze	N.Gose	detail siwa-schächte.dwg	04-09	D09